

Contenu du carton / Box content

1	x 12	Vis 6 pans creux Hexagonal socket head screw	2	x 12	Rondelle éventail Lock washer	3	x 8	Ecrou Nut	4	x 4	Vis tête hexagonale Hex head screw	5	x 8	Ecrou borgne Cap nut	Dans le sachet / In the bag		
6	x 4	Entretoise Spacer	7	x 4	Rondelle plate Flat washer	8	x 2	Rondelle griffe Stop washer	9	x 2	Capuchon de roue Trim	10	x 2	Vis à tête fendue Slot head screw	11	x 2	Pied Foot
12	x 1	Tablette Tablet	13	x 2	Montant Post	14	x 2	Embout taraudé Tapped end	15	x 2	Montant embout taraudé Post with tapped end	16	x 1	Tablette accessoire Accessories tablet	17	x 1	Tablette poignée Handle tablet
18	x 2	Entretoise montant Post spacer	19	x 1	Axe roue Wheel axle	20	x 2	Roue Wheel	21	x 1	Poignée Handle	22	x 1	Tablette accessoire Accessories tablet	23	x 1	Tablette poignée Handle tablet

Outils / Tools (Non fournis / Not supplied)

	Cle allen (4mm) Allen wrench		Cle plate (10mm) Thin spanner		Tournevis plat (8mm) Flat screwdriver		1 pers. 1 pers.
--	---------------------------------	--	----------------------------------	--	--	--	--------------------

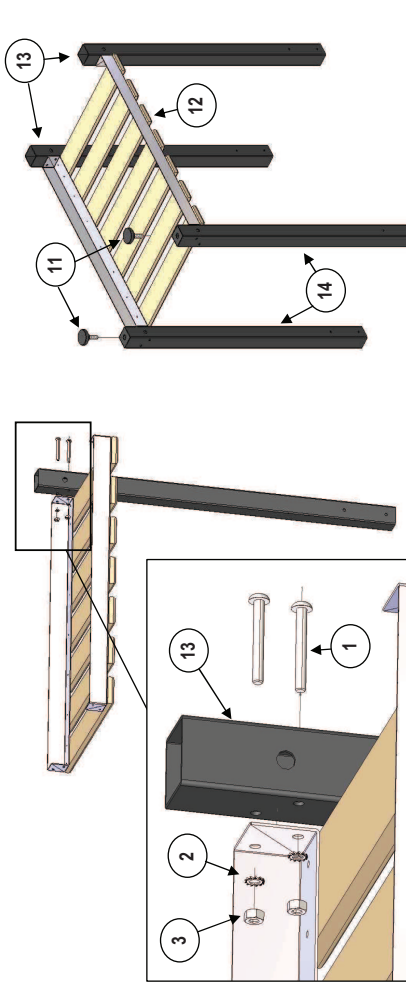
⚠ Veillez à ôter le film protecteur des pièces inox / Remove stainless steel protective film from parts.
Astuce Plus : Pour prolonger l'aspect de votre desserte, nous vous conseillons de vernir les lamelles de bois avant le montage.

Shredwdrss : To prolong the look of your sidebar table, we advise you to varnish the wooden tablet before proceeding to assembly.

Montage / Assembly

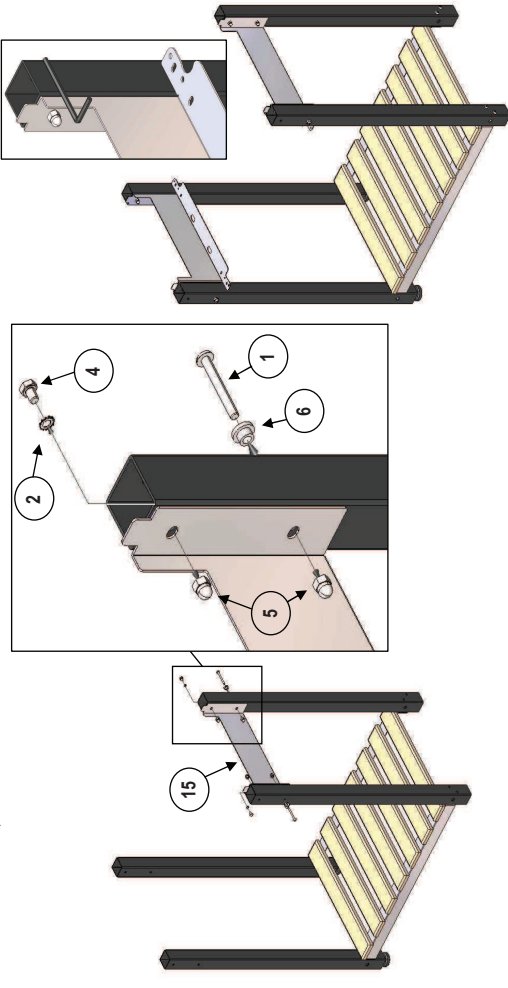
A Sur un coin de table, poser la tablette (12), puis monter 3 montants (2x13 et 1x14). Serrer sans bloquer. Mettre la desserte sur le sol en appui sur les 3 montants et monter le quatrième (14). Visser les pieds (11) sur les montants (14).

On a table corner, put the tablet (12), install three posts (2x13 and 1x14). Tighten without blocking. Put the table on the three posts and install the fourth (14). Screw feet (11) on posts (14).



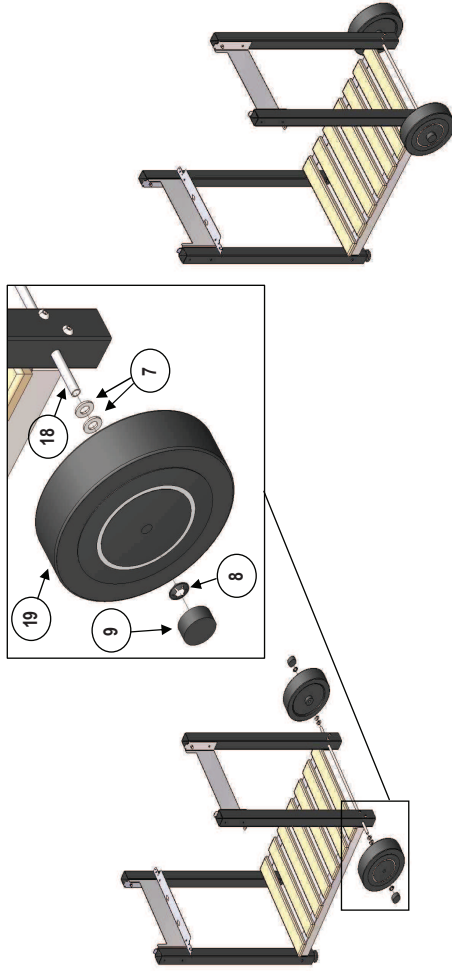
B Retourner l'ensemble, puis monter les entretoises de montants (15). Aligner les entretoises avec les montants (Utiliser la clé allen). Visser définitivement tous les éléments.

Return the set, install the posts spacers (15). Align spacers with posts. Align spacers with posts (Use allen wrench).



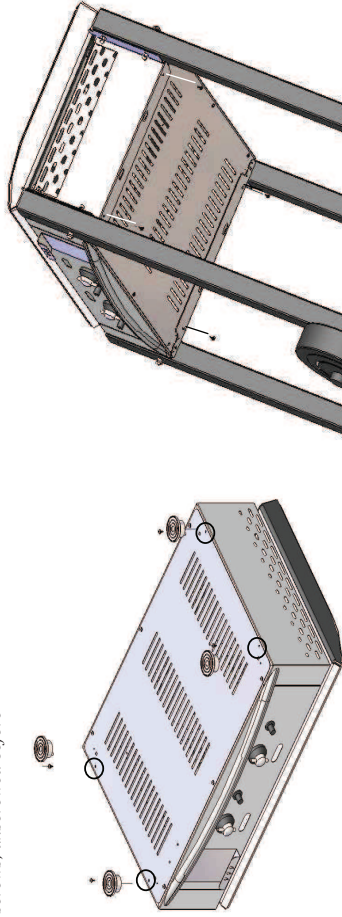
C

Insérer l'axe de roue (18) dans les trous des montants, puis monter les roues (19) comme indiqué ci-dessous (Utiliser un tournevis pour monter les rondelles griffes (8)).
Insert the wheel axle (18) into the posts holes, install wheels (19) as indicated below (Use a screwdriver to install stop washers (8)).

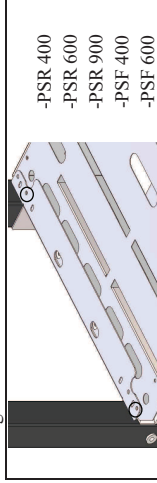
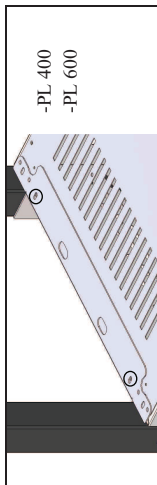


D

Sur la plancha, démonter les 4 pieds puis dévisser les 4 vis entourées. Poser la plancha sur la dessertte puis fixer la avec les 4 vis précédemment démontées.
On the plancha, remove the 4 feet and the 4 screws surrounded. Put the plancha on the table and fix it with the 4 screws, unscrewed before



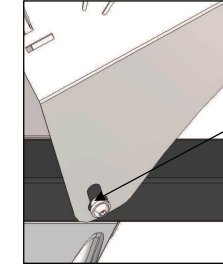
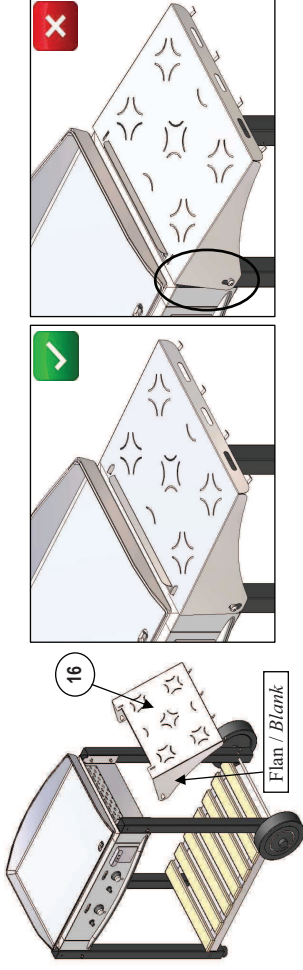
Trous de fixation / Fixing holes



Montage / Assembly

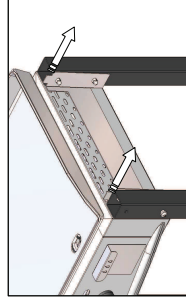
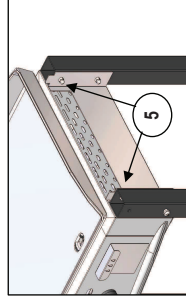
E

Mettre en place la tablette accessoires (16), en écartant légèrement les flans et en passant les entretoises (6) dans les boutonnières. La tablette ne doit pas buter contre la plancha.
Set up the accessories tablet (16), by spreading slightly blanks and in passing spacers (6) in the slots. The tablet doesn't have to stumble over the plancha.



Boutonnière / Slot

Réglage : Retirer la tablette, débloquer les écrous (5) et décaler l'entretoise de montant comme indiqué ci-dessous. Serrer les écrous (5).
Adjustment : Remove the tablet, loosen nuts (5) and move the post spacer as indicated below. Tighten nuts (5).



F

Monter la poignée (20) sur l'autre tablette (17), puis la mettre en place de la même manière que la précédente.
Screw the handle (20) on the other tablet (17), install it in the same way as the previous one.

