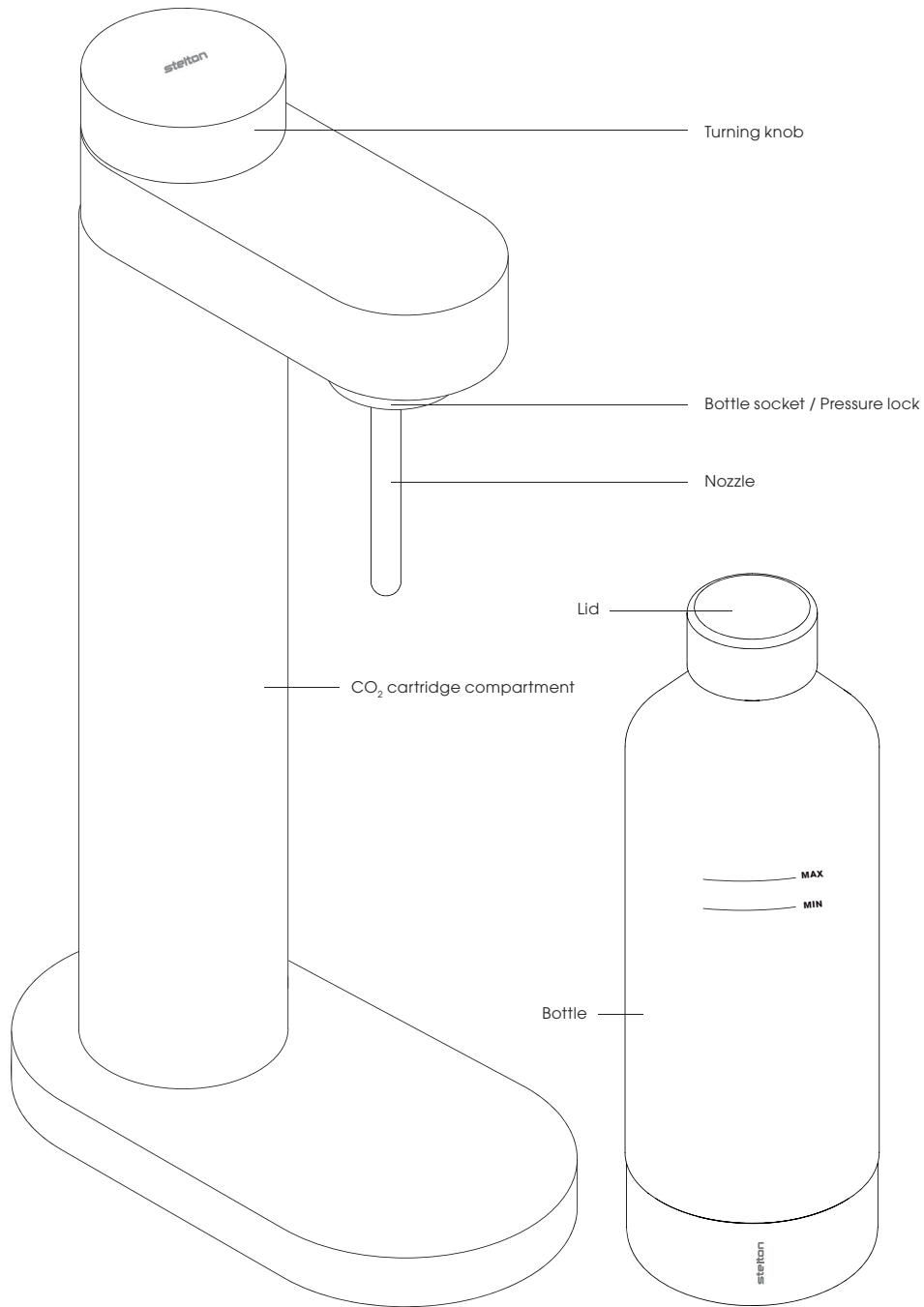




**Brus**

carbonator | kulsyre-maskine | Wassersprudler

**stelton**

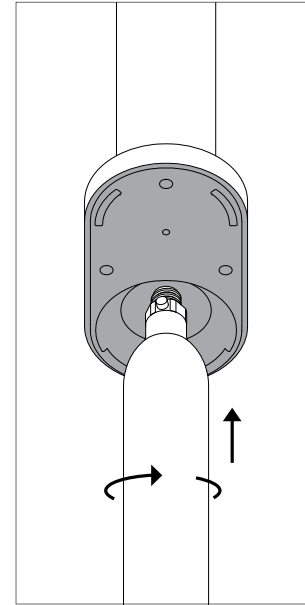


Before using your Brus carbonator for the first time, please read the user and safety instructions in this manual.

## User instructions

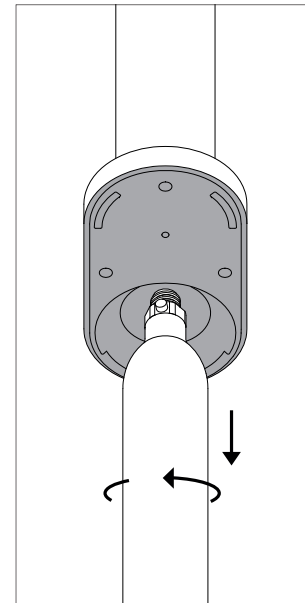
### Installation of CO<sub>2</sub> cartridge

1. Remove the seal and protective plug from the CO<sub>2</sub> cartridge.
2. Carefully Lift the carbonator by the CO<sub>2</sub> cartridge compartment and turn it upside down to expose the bottom.
3. Insert the CO<sub>2</sub> cartridge carefully through the hole at the bottom. Avoid dropping the cartridge to prevent internal damage.
4. After inserting the cartridge, twist it clockwise gently to secure it. Avoid using excessive force to fasten the cartridge.
5. Place the carbonator back on the table, and it's ready for use.

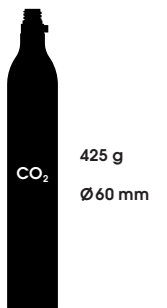


### CO<sub>2</sub> cartridge replacement

1. Carefully Lift the carbonator by the CO<sub>2</sub> cartridge compartment and turn it upside down to expose the bottom.
2. Rotate the CO<sub>2</sub> cartridge counterclockwise to release it.
3. After releasing, remove the empty CO<sub>2</sub> cartridge, then follow the "Installation of CO<sub>2</sub> cartridge" instructions to insert a new cartridge.



**IMPORTANT:** A CO<sub>2</sub> cartridge is not included in the giftbox. These can be purchased in leading supermarkets and department stores.



## Amount of carbonation

The amount of carbonation you add to the water depends on your taste preference. With the Brus carbonator, you can easily adjust the carbonation level to your liking. Keep in mind that water's absorption of carbon dioxide depends on various factors.

- Warmer water makes it difficult for CO<sub>2</sub> to bind with the water. For optimal results, use the Brus carbonator with cold water (5°C / 41°F).
- As the carbonation cartridge depletes, less CO<sub>2</sub> will be added gradually. You may need to turn the carbonation knob a bit longer than usual to achieve the same level of carbonation in your water. Never carbonate longer than recommended.
- Before removing the bottle, use the manual pressure release. This action prevents excess carbonation from escaping the system during use, thus prolonging the CO<sub>2</sub> cartridge's lifespan if used as advised.

## Carbonation

Normal Sparkling Water: Turn the knob for 3–4 seconds. (Recommended)

Intense Sparkling Water: You may turn the knob for up to 5 seconds.

**WARNING:** Carbonate for a maximum of 5 seconds. Stop immediately if you hear a hissing sound within this time frame

## Adding flavour

Enhance your sparkling water by adding fruit juice or flavor concentrates after carbonation.

Look for flavoring products suitable for carbonated water, available in leading supermarkets and department stores. Follow the instructions provided by the manufacturer for the appropriate quantity.

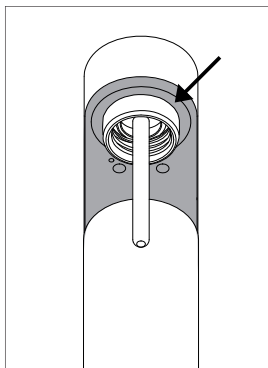
Add the flavoring directly into the Brus bottle, or use a Stelton glass or pitcher to blend it with the carbonated water.

After using any additives, thoroughly clean the bottle to prevent residue from affecting the machine during subsequent use.

**WARNING:** Carbonating any liquids other than clean water can compromise the BRUS Machine's integrity, rendering it unsafe for use. Stelton shall not be held responsible for any damages resulting from the misuse of the Brus machine that does not adhere to the provided safety instructions

## Overflow of water

### What happens if the water exceeds the MAX line?



When CO<sub>2</sub> is released, the water in the bottle rises. Overfilling the bottle will cause water to overflow into the machine, resulting in water coming out from both the bottom and top.

Ensure not to fill water above the MAX line or below the MIN line on the Brus bottle. Going over the MAX line can result in water flowing through the pressure relief valves during carbonation, causing leaks from the top to the bottom.

Always keep the water level between the MIN and MAX lines.

**WARNING:** Overfilling the bottle can be dangerous and harmful to your carbonator.

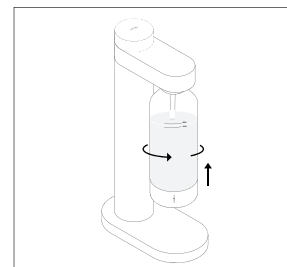


### Step 1 – Fill the bottle with water

Fill the bottle with cold, clean water up to the fill line. Exceeding the MAX line will cause water to come out of the pressure relief valve during use.

Recommended water temperature: 5°C (41°F).

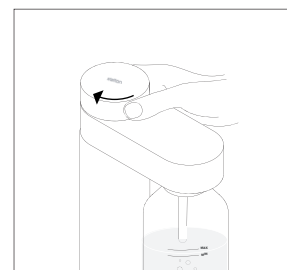
Do not let the water temperature exceed 40°C (104°F).



### Step 2 – Screw in the bottle

Insert the bottle into the thread and twist the counter-clockwise to secure it.

Ensure the bottle is firmly secured before use and that the nozzle tip is submerged in water.

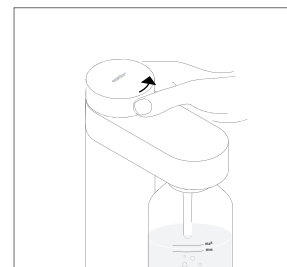


### Step 3 – Add carbonation

Turn the carbonation knob clockwise for 3–4 seconds for gentle sparkling water.

Stop immediately if you hear a hissing sound within this time frame.

**WARNING:** Use the carbonator exclusively for clean drinking water. Using sugary drinks or beverages with additives can cause the pressure relief valve to get stuck, rendering the carbonator unsafe to use.



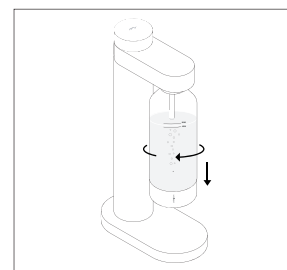
### Step 4 – Release excess pressure

Turn the carbonation knob slowly counterclockwise.

Do not let go of the knob when turning counterclockwise.

The excess pressure in the bottle will be released with a hissing sound.

**WARNING:** Always handle the turning knob with care. After turning it clockwise, release it slowly in a counter-clockwise direction to avoid sudden unwinding, preventing potential damage to the machine.



### Step 5 – Unscrew the bottle

Turn your Brus bottle clockwise to unscrew it.

Enjoy your water as it is or add flavour with fruit or syrup.

**WARNING:** If the excess pressure is not released manually, it will be released when you detach the bottle from the machine

## Warranty

The warranty for your machine is only valid if it has been treated in accordance with the recommended use, maintenance and safety instructions.

### Safety instructions for the bottle

- Use only drinking water in your Brus bottles. Adding carbonation to other liquids can lead to liquid entering the machine, and additives like sugar might cause the pressure relief valves to stick, compromising safety.
- Do not fill the Brus bottle above the MAX line, as it can lead to water entering the machine and spraying out through the relief valves.
- The Brus bottles are not dishwasher safe and can withstand water temperatures up to 40°C (104°F). Handwash them only.
- Do not freeze the Brus bottles.
- Replace the Brus bottle if it has surpassed its recommended two-year use-by date.
- Do not use discoloured, deformed or cracked water bottles as this poses a safety risk.
- Rinse the Brus bottle thoroughly before each use to prevent bacterial growth.
- Refrain from drinking directly from the bottle to avoid bacterial contamination of the bottle and the machine.
- Use only the designated Brus bottles for your Brus carbonator.

### Bottle symbols



#### Approved for food

This symbol shows that the materials used for the Brus bottle are safe to use for food contact.



#### Disposal

The Brus bottle is made from PET (1) with a steel (40) shell at the bottom. The lid of the bottle is made from PP (5) with a silicone (7) gasket and steel (40) shell.



#### Instruction manual

Read the instruction manual for proper use of the Brus bottle, including related safety instructions. The year indicates when the bottle was produced. All bottles must be replaced 2 years after the date of first use.



#### Not dishwasher safe

The Brus bottle must never be placed in the dishwasher, as this can affect its functionality and thus pose a safety risk.



#### Temperature range

The Brus bottle can withstand a minimum temperature of 1°C (34°F) and a maximum temperature of 40°C (104°F). Exceeding these temperatures will damage the bottle and thus pose a safety risk.

### Safety instructions for the carbonator and the CO<sub>2</sub> cartridge

- Do not transport your Brus carbonator with the CO<sub>2</sub> cartridge attached in the compartment. Release the cartridge before transport to prevent internal damage.
- Keep your Brus carbonator and CO<sub>2</sub> cartridge out of the reach of children.
- Avoid placing your Brus carbonator near heat sources, such as hotplates, radiators, or direct sunlight, as it can affect the CO<sub>2</sub> cartridge's pressure.
- Use only approved CO<sub>2</sub> cartridges for your Brus carbonator to ensure proper functionality and safety.
- Ensure the CO<sub>2</sub> cartridge is firmly screwed in before adding carbonation to your Brus bottle. Over time, it may loosen, affecting its effectiveness.
- Only use Brus bottles for your Brus carbonator. Other bottles may affect the functionality of the machine or pose a safety risk.
- Do not turn the carbonation button to release CO<sub>2</sub> without first attaching a filled Brus bottle.
- Do not release CO<sub>2</sub> without a filled Brus bottle attached. Never inject carbonation into an empty bottle. Fill the bottle to at least the MIN line.
- Always use your Brus carbonator in an upright position.
- Never fill a Brus bottle above the MAX line or below the MIN line.
- Do not use the Brus carbonator if it is broken or damaged. Contact the place of purchase for assistance instead of attempting repairs yourself.
- If the CO<sub>2</sub> cartridge breaks or is damaged, it cannot be used with your Brus carbonator. Contact the place of purchase for a replacement.

## Maintenance

### Cleaning the Brus bottle

- Clean your bottle in warm water (do not exceed 40°C) with a mild detergent and rinse well. Use a bottle brush to clean inside the bottle. Store empty bottles without their caps on to avoid moisture inside the bottle.
- Never use strong solvents or cleaning agents.
- Never wash your bottles in the dishwasher. Water temperatures above 40°C (104°F) will damage the Brus bottle.

- Always rinse your bottle with clean water before filling. Residual products from added flavorings or other substances can affect the carbonator's functionality and safety.

### Cleaning the Brus carbonator

- Clean your carbonator with a damp microfibre cloth. A mild detergent can also be used if needed.
- Never use strong solvents or cleaning agents.
- Never wash your carbonator in the dishwasher.
- Never carbonate anything other than clean drinking water.

## Complaint

Right to complain according to applicable legislation. Complaints must be accompanied by a machine-stamped receipt/purchase receipt including the date of purchase. In the event of a complaint, the carbonator must be returned to the place of purchase.

### Stelton A/S

Christianshavns Kanal 4  
DK-1406 Copenhagen  
Denmark  
www.stelton.dk

### Disposal of the carbonator

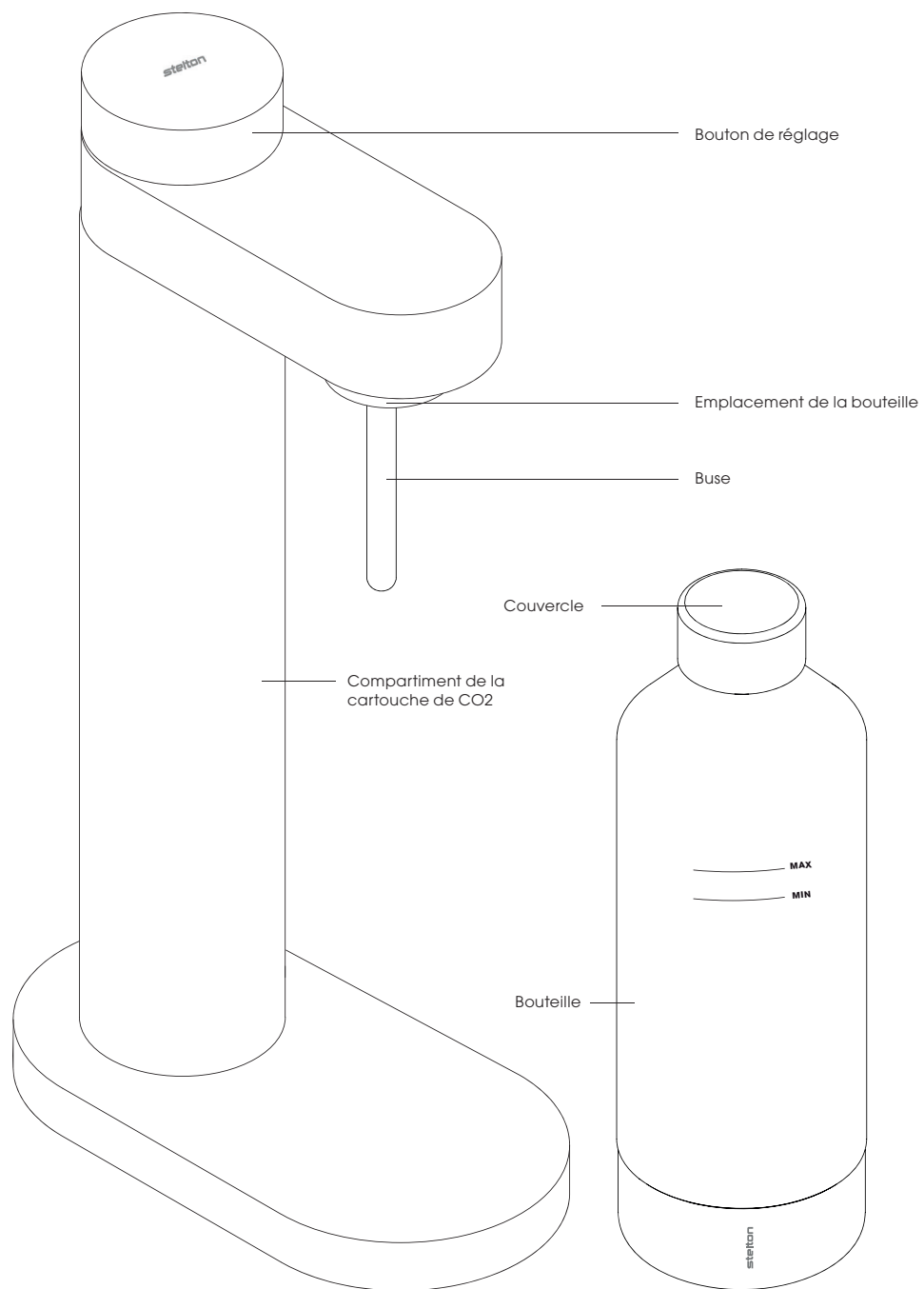


When disposing of the Brus carbonator or Brus bottles, applicable national and international legislation states that the machine must be disposed of through a municipal recycling facility.

## Technical data

Brus carbonator  
Carbonator with bottle included  
Carbonation cartridge not included  
Bottle volume (MAX indicator): 950 ml.  
Operating pressure: 7 – 9 Pa  
Max. water temperature: 40°C (104°F)  
Min. water temperature: 1°C (34°F)

We reserve the right to make ongoing changes and improvements to the instruction manual.

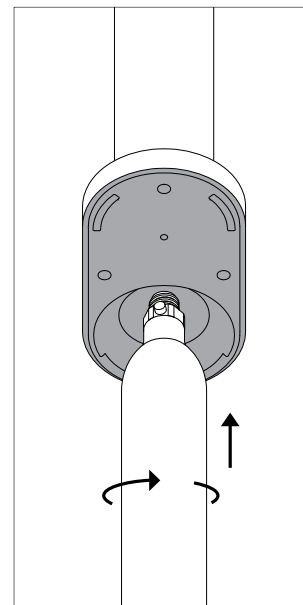


Avant d'utiliser votre carbonateur Brus pour la première fois, veuillez lire les instructions d'utilisation et de sécurité dans ce manuel.

## Instructions d'utilisation

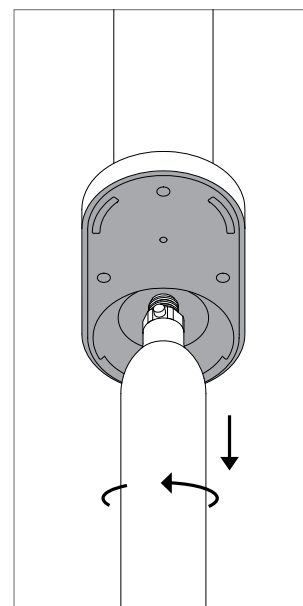
### Installation de la cartouche CO2

1. Retirez le joint et le bouchon de protection de la cartouche CO2.
2. Soulevez soigneusement le carbonateur par le compartiment de la cartouche CO2 et retournez-le pour exposer le fond.
3. Insérez soigneusement la cartouche CO2 à travers le trou en bas. Évitez de laisser tomber la cartouche pour éviter les dommages internes.
4. Après avoir inséré la cartouche, tournez-la doucement dans le sens des aiguilles d'une montre pour la fixer. Évitez d'utiliser une force excessive pour fixer la cartouche.
5. Remplacez le carbonateur sur la table, et il est prêt à être utilisé.

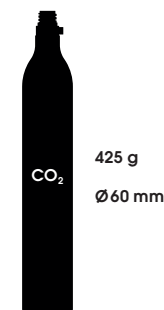


### Remplacement de la cartouche CO2

1. Soulevez soigneusement le carbonateur par le compartiment de la cartouche CO2 et retournez-le pour exposer le fond.
2. Tournez la cartouche CO2 dans le sens antihoraire pour la libérer.
3. Après l'avoir libérée, retirez la cartouche CO2 vide, puis suivez les instructions "Installation de la cartouche CO2" pour insérer une nouvelle cartouche.



**IMPORTANT :** Une cartouche CO2 n'est pas incluse dans la boîte-cadeau. Vous pouvez les acheter dans les supermarchés et les grands magasins.



425 g  
Ø60 mm

## Quantité de gazéification

La quantité de gazéification que vous ajoutez à l'eau dépend de vos préférences gustatives. Avec le carbonateur Brus, vous pouvez facilement ajuster le niveau de gazéification selon vos goûts. Gardez à l'esprit que l'absorption du dioxyde de carbone par l'eau dépend de divers facteurs.

- L'eau plus chaude rend difficile la liaison du CO<sub>2</sub> avec l'eau. Pour des résultats optimaux, utilisez le carbonateur Brus avec de l'eau froide (5°C / 41°F).
- À mesure que la cartouche de gazéification se vide, moins de CO<sub>2</sub> sera ajouté progressivement. Vous devrez peut-être tourner le bouton de gazéification un peu plus longtemps que d'habitude pour obtenir le même niveau de gazéification dans votre eau. Ne gazéifiez jamais plus longtemps que ce qui est recommandé.
- Avant de retirer la bouteille, utilisez la libération manuelle de la pression. Cette action empêche l'excès de gazéification de s'échapper du système pendant l'utilisation, prolongeant ainsi la durée de vie de la cartouche de CO<sub>2</sub> si elle est utilisée conformément aux recommandations.

## Carbonatation

Eau pétillante normale : Tournez le bouton pendant 3 à 4 secondes. (Recommandé)

Eau pétillante intense : Vous pouvez tourner le bouton jusqu'à 5 secondes.

**ATTENTION** : Gazéifiez pendant un maximum de 5 secondes. Arrêtez immédiatement si vous entendez un sifflement pendant cette période. Overflow of water

## Ajout de saveur

Rehaussez votre eau pétillante en ajoutant du jus de fruit ou des concentrés de saveurs après la carbonatation.

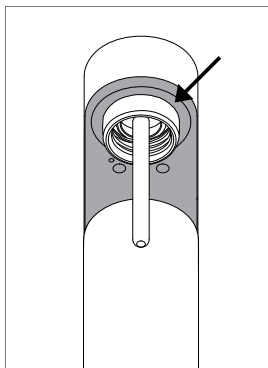
Recherchez des produits aromatisants adaptés à l'eau gazeuse, disponibles dans les principaux supermarchés et grands magasins. Suivez les instructions fournies par le fabricant pour la quantité appropriée.

Ajoutez l'arôme directement dans la bouteille Brus, ou utilisez un verre ou une carafe Stelton pour le mélanger avec l'eau gazéifiée.

Après avoir utilisé des additifs, nettoyez soigneusement la bouteille pour empêcher les résidus d'affecter la machine lors des utilisations suivantes.

**AVERTISSEMENT** : La carbonatation de tout liquide autre que de l'eau propre peut compromettre l'intégrité de la machine BRUS, la rendant inutilisable en toute sécurité. Stelton ne saurait être tenu responsable de tout dommage résultant d'une utilisation abusive de la machine Brus qui ne respecte pas les instructions de sécurité fournies.

## Que se passe-t-il si l'eau dépasse la ligne MAX ?



Lorsque le CO<sub>2</sub> est libéré, l'eau dans la bouteille monte. Si la bouteille est trop remplie, l'eau débordera dans la machine, ce qui entraînera la sortie d'eau par le bas et par le haut.

Veillez à ne pas remplir l'eau au-dessus de la ligne MAX ou en dessous de la ligne MIN sur la bouteille Brus. Dépassez la ligne MAX peut entraîner l'écoulement d'eau à travers les soupapes de décompression pendant la carbonatation, provoquant des fuites du haut vers le bas.

Maintenez toujours le niveau d'eau entre les lignes MIN et MAX.

**AVERTISSEMENT** : Le fait de trop remplir la bouteille peut être dangereux et nocif pour votre carbonateur.

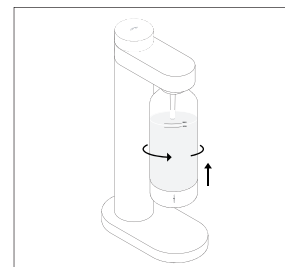


### Étape 1 - Remplissez la bouteille avec de l'eau

Remplissez la bouteille d'eau froide et propre jusqu'à la ligne de remplissage. Le dépassement de la ligne MAX fera sortir l'eau par la soupape de décompression pendant l'utilisation.

Température de l'eau recommandée : 5°C (41°F).

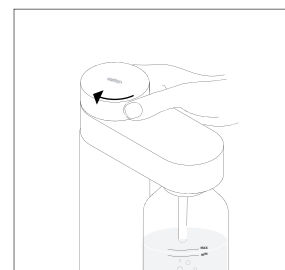
Ne laissez pas la température de l'eau dépasser 40°C (104°F).



### Étape 2 - Vissez la bouteille

Insérez la bouteille dans le filetage et tournez dans le sens antihoraire pour la fixer.

Assurez-vous que la bouteille est fermement fixée avant utilisation et que la pointe du bec est submergée dans l'eau.

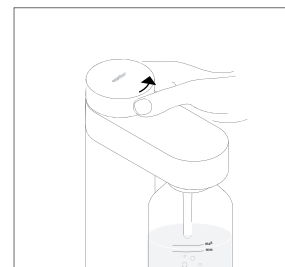


### Étape 3 - Ajoutez de la carbonatation

Tournez le bouton de carbonatation dans le sens des aiguilles d'une montre pendant 3 à 4 secondes pour obtenir une eau pétillante douce.

Arrêtez immédiatement si vous entendez un sifflement pendant cette période.

**AVERTISSEMENT** : Utilisez le carbonateur exclusivement pour de l'eau potable propre. L'utilisation de boissons sucrées ou de boissons avec des additifs peut entraîner le blocage de la soupape de décompression, rendant le carbonateur dangereux à utiliser.



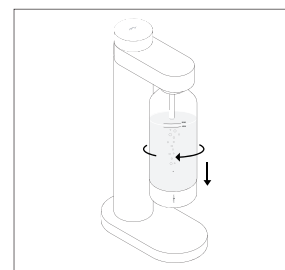
### Étape 4 - Libérez la pression en excès

Tournez lentement le bouton de carbonatation dans le sens antihoraire.

Ne lâchez pas le bouton lorsque vous tournez dans le sens antihoraire.

La pression excessive dans la bouteille sera libérée avec un sifflement.

**AVERTISSEMENT** : Manipulez toujours le bouton avec précaution. Après l'avoir tourné dans le sens des aiguilles d'une montre, relâchez-le lentement dans le sens antihoraire pour éviter un déroulement soudain, évitant ainsi d'endommager la machine.



### Étape 5 - Dévissez la bouteille

Tournez votre bouteille Brus dans le sens des aiguilles d'une montre pour la dévisser.

Profitez de votre eau telle quelle ou ajoutez-y de la saveur avec des fruits ou du sirop.

**AVERTISSEMENT** : Si la pression en excès n'est pas libérée manuellement, elle sera libérée lorsque vous détacherez la bouteille de la machine.

## Garantie

La garantie de votre machine n'est valable que si elle a été traitée conformément aux instructions d'utilisation, d'entretien et de sécurité recommandées.

### Instructions de sécurité pour la bouteille

- Utilisez uniquement de l'eau potable dans vos bouteilles Brus. La carbonatation d'autres liquides peut entraîner l'entrée de liquide dans la machine, et des additifs tels que le sucre pourraient provoquer le blocage des soupapes de décompression, compromettant la sécurité.
- Ne remplissez pas la bouteille Brus au-dessus de la ligne MAX, car cela peut entraîner l'entrée d'eau dans la machine et la pulvérisation à travers les soupapes de décompression.
- Les bouteilles Brus ne sont pas sûres pour le lave-vaisselle et peuvent supporter des températures d'eau allant jusqu'à 40°C (104°F). Lavez-les uniquement à la main.
- Ne congélez pas les bouteilles Brus.
- Remplacez la bouteille Brus si elle a dépassé sa date limite d'utilisation recommandée de deux ans.
- N'utilisez pas de bouteilles d'eau décolorées, déformées ou fissurées, car cela présente un risque pour la sécurité.
- Rincez soigneusement la bouteille Brus avant chaque utilisation pour éviter la croissance bactérienne.
- Abstenez-vous de boire directement dans la bouteille pour éviter la contamination bactérienne de la bouteille et de la machine.
- Utilisez uniquement les bouteilles Brus désignées pour votre carbonateur Brus.

### Symboles sur la bouteille



#### Approuvé pour les aliments

Ce symbole indique que les matériaux utilisés pour la bouteille Brus sont sûrs pour le contact alimentaire.



#### Élimination

La bouteille Brus est fabriquée en PET (1) avec une coque en acier (40) en bas. Le couvercle de la bouteille est en PP (5) avec un joint en silicone (7) et une coque en acier (40).



#### Manuel d'instructions

Lisez le manuel d'instructions pour une utilisation appropriée de la bouteille Brus, y compris les consignes de sécurité connexes. L'année indique quand la bouteille a été produite. Toutes les bouteilles doivent être remplacées 2 ans après la date de première utilisation.



#### Non compatible avec le lave-vaisselle

La bouteille Brus ne doit jamais être placée au lave-vaisselle, car cela peut affecter sa fonctionnalité et ainsi présenter un risque pour la sécurité.



#### Plage de température

La bouteille Brus peut supporter une température minimale de 1°C (34°F) et une température maximale de 40°C (104°F). Le dépassement de ces températures endommagera la bouteille et présentera donc un risque pour la sécurité.

### Instructions de sécurité pour le carbonateur et la cartouche de CO2

- Ne transportez pas votre carbonateur Brus avec la cartouche de CO2 attachée dans le compartiment. Libérez la cartouche avant le transport pour éviter les dommages internes.
- Gardez votre carbonateur Brus et la cartouche de CO2 hors de la portée des enfants.
- Évitez de placer votre carbonateur Brus près de sources de chaleur, telles que les plaques chauffantes, les radiateurs ou la lumière directe du soleil, car cela peut affecter la pression de la cartouche de CO2.
- Utilisez uniquement des cartouches de CO2 approuvées pour votre carbonateur Brus pour garantir un fonctionnement et une sécurité appropriés.
- Assurez-vous que la cartouche de CO2 est solidement vissée avant d'ajouter de la carbonatation à votre bouteille Brus. Avec le temps, elle peut se desserrer, ce qui affecte son efficacité.
- Utilisez uniquement des bouteilles Brus pour votre carbonateur Brus. D'autres bouteilles peuvent affecter le fonctionnement de la machine ou présenter un risque pour la sécurité.
- Ne tournez pas le bouton de carbonatation pour libérer le CO2 sans attacher d'abord une bouteille Brus remplie.
- Ne libérez pas le CO2 sans qu'une bouteille Brus remplie soit attachée. N'injectez jamais de gazéification dans une bouteille vide. Remplissez la bouteille au moins jusqu'à la ligne MIN.
- Utilisez toujours votre carbonateur Brus en position verticale.
- Ne remplissez jamais une bouteille Brus au-dessus de la ligne MAX ou en dessous de la ligne MIN.
- N'utilisez pas le carbonateur Brus s'il est cassé ou endommagé. Contactez le lieu d'achat pour obtenir de l'aide au lieu d'essayer de le réparer vous-même.
- Si la cartouche de CO2 se casse ou est endommagée, elle ne peut pas être utilisée avec votre carbonateur Brus. Contactez le lieu d'achat pour obtenir un remplacement.

## Entretien

### Nettoyage de la bouteille Brus

- Nettoyez votre bouteille à l'eau tiède (ne pas dépasser 40°C) avec un détergent doux et rincez bien. Utilisez une brosse pour nettoyer l'intérieur de la bouteille. Stockez les bouteilles vides sans leurs bouchons pour éviter l'humidité à l'intérieur de la bouteille.
- N'utilisez jamais de solvants forts ou de produits de nettoyage agressifs.
- Ne lavez jamais vos bouteilles au lave-vaisselle. Les températures de l'eau supérieures à 40°C (104°F) endommageront la bouteille Brus.
- Rincez toujours votre bouteille à l'eau propre avant de la remplir. Les résidus de produits d'aromatisation ajoutés ou d'autres substances peuvent affecter la fonctionnalité et la sécurité du carbonateur.

### Nettoyez votre carbonateur Brus.

- Nettoyez votre carbonateur avec un chiffon en microfibre humide. Un détergent doux peut également être utilisé si nécessaire.
- N'utilisez jamais de solvants forts ou d'agents de nettoyage.
- Ne lavez jamais votre carbonateur au lave-vaisselle.
- Ne gazéifiez jamais autre chose que de l'eau potable propre.

## Plainte

Droit de plainte conformément à la législation applicable. Les plaintes doivent être accompagnées d'un reçu tamponné par la machine ou d'un reçu d'achat indiquant la date d'achat. En cas de plainte, le carbonateur doit être retourné au lieu d'achat.

#### Stelton A/S

Christianshavns Kanal 4  
DK-1406 Copenhagen  
Denmark  
www.stelton.dk

## Élimination du carbonateur



Lors de l'élimination du carbonateur Brus ou des bouteilles Brus, la législation nationale et internationale applicable stipule que la machine doit être éliminée par l'intermédiaire d'une installation de recyclage municipale.

## Données techniques

Carbonateur Brus  
Carbonateur avec bouteille inclus  
Cartouche de gazéification non incluse  
Volume de la bouteille (indicateur MAX) : 950 ml.  
Pression de fonctionnement : 7 - 9 Pa  
Température maximale de l'eau : 40°C (104°F)

Température minimale de l'eau : 1°C (34°F)

Nous nous réservons le droit d'apporter des modifications et des améliorations constantes au manuel d'instructions.

**Stelton A/S**

Christianshavns kanal 4  
DK 1406 Copenhagen  
Phone: +45 3962 3055  
[www.stelton.com](http://www.stelton.com)