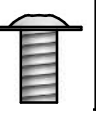
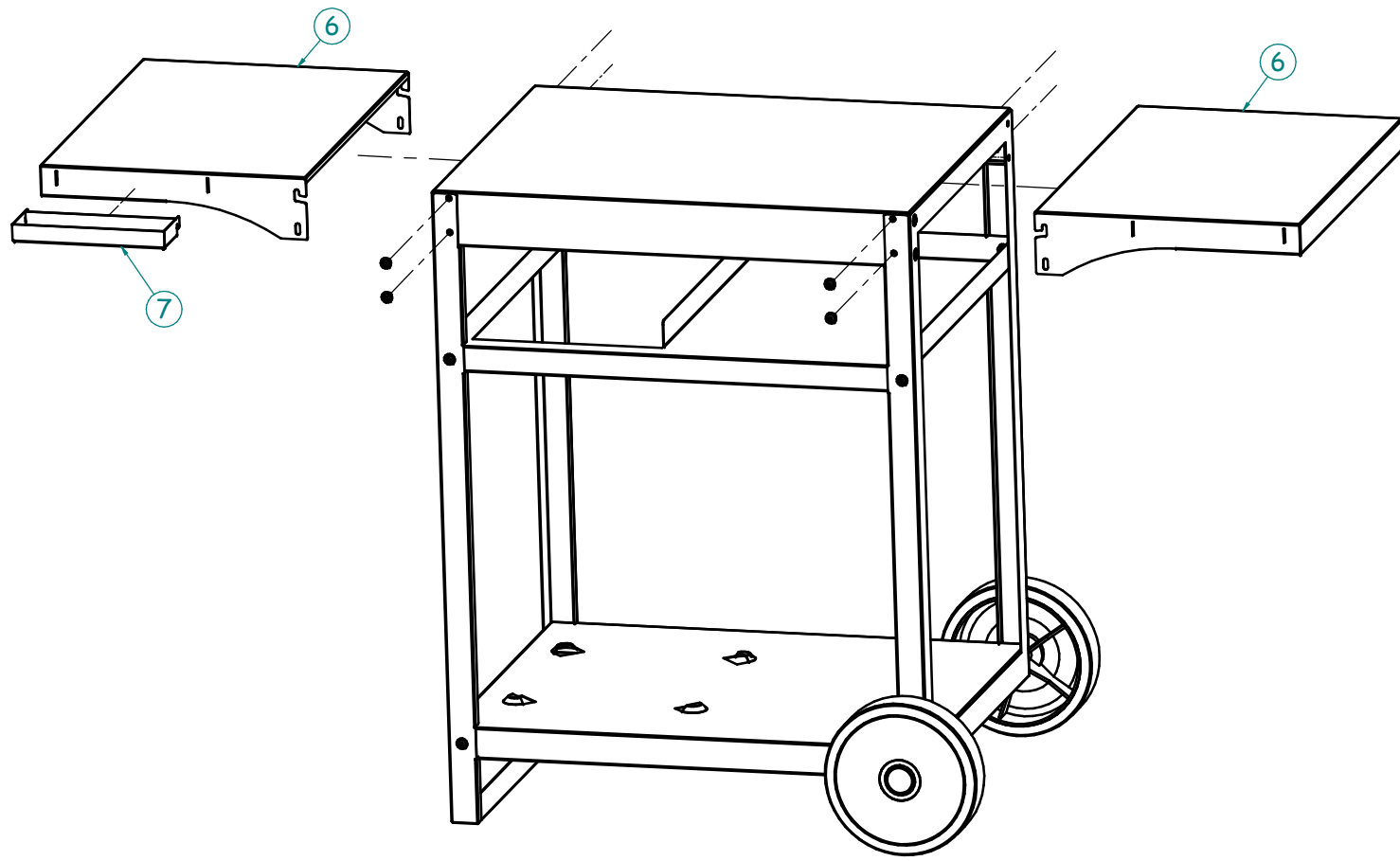
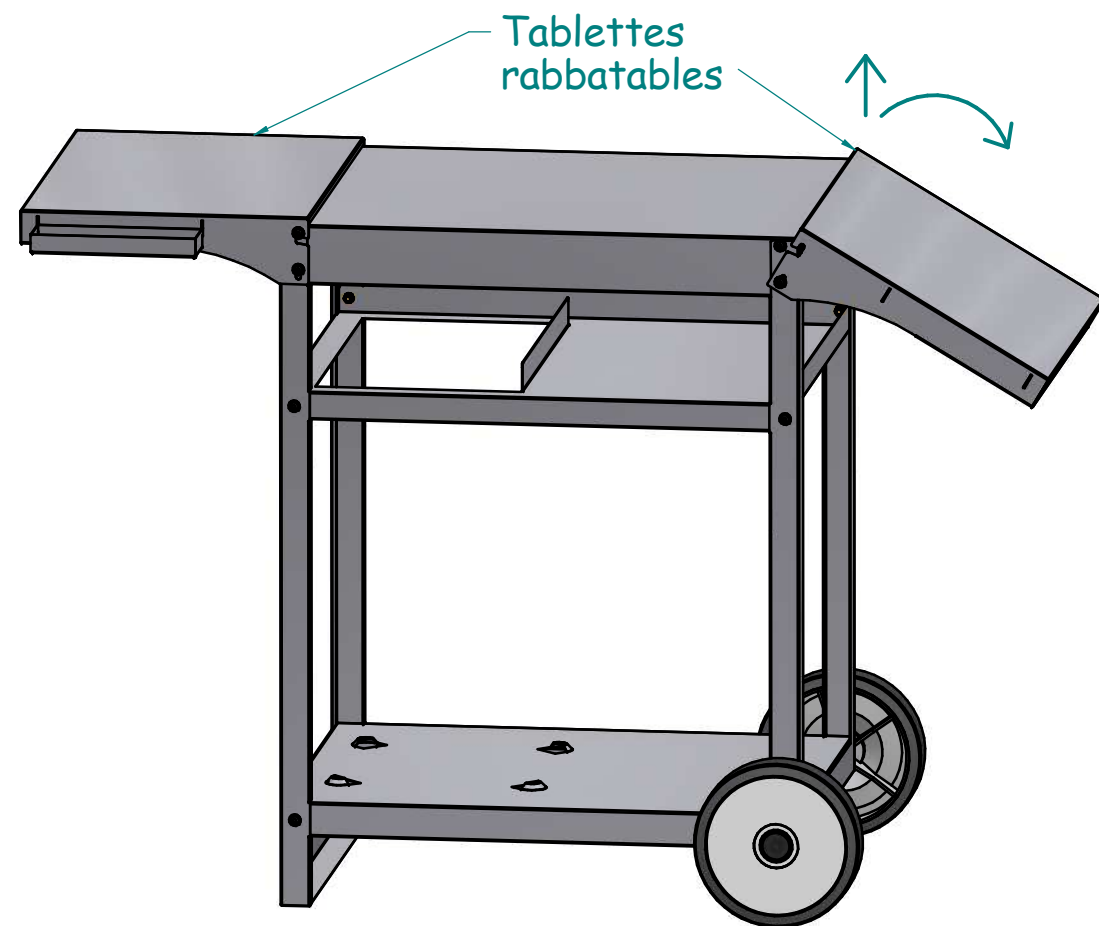
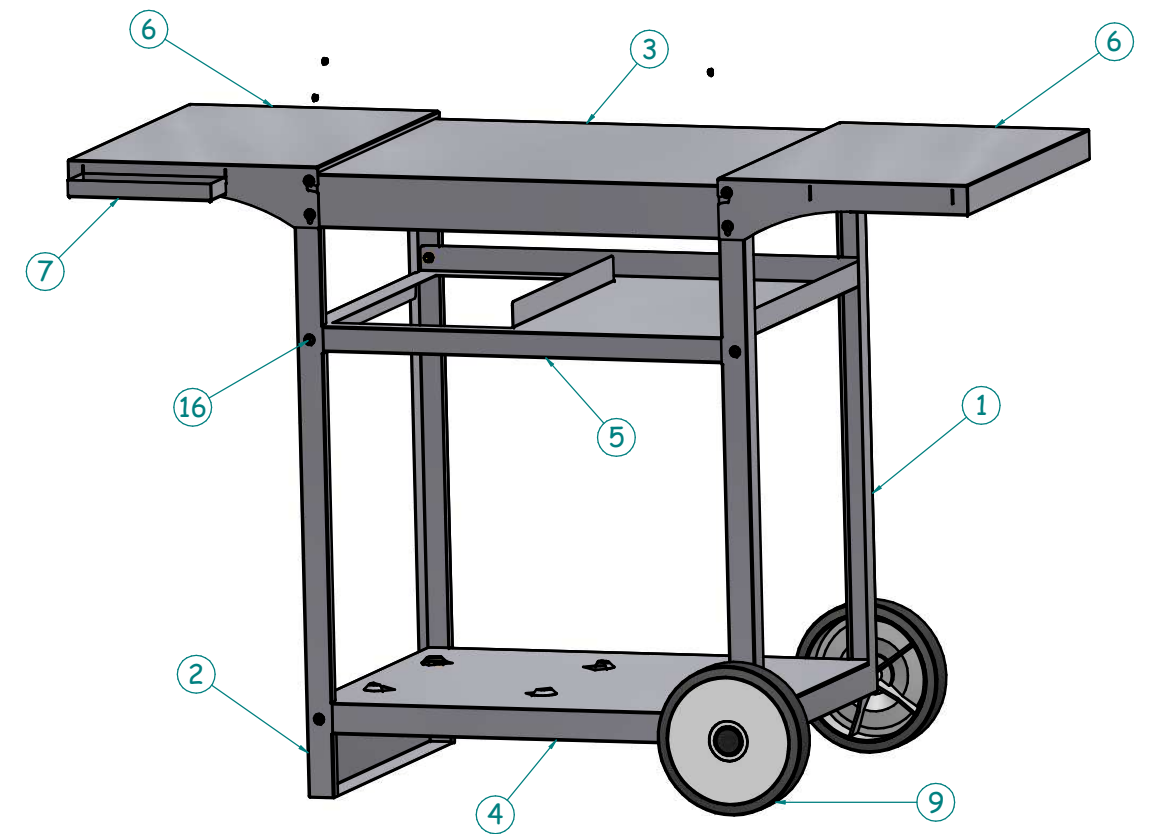


5 x8
16

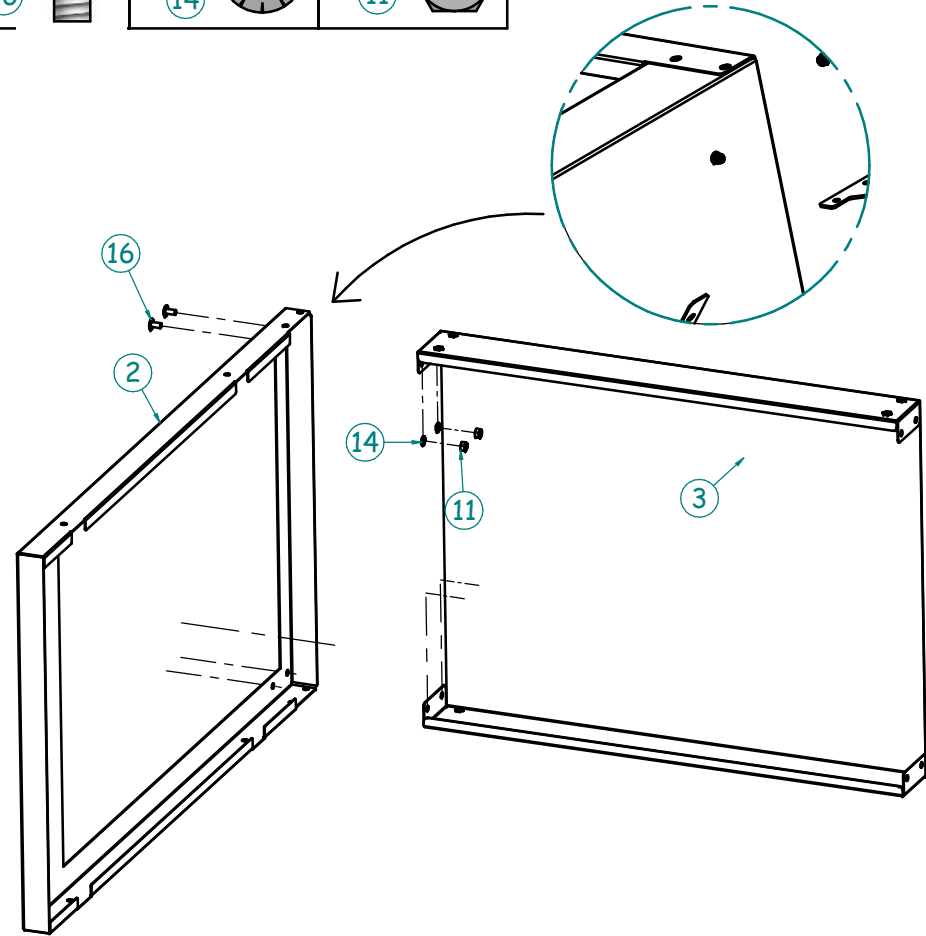
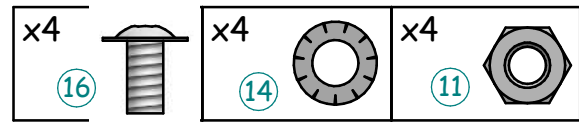
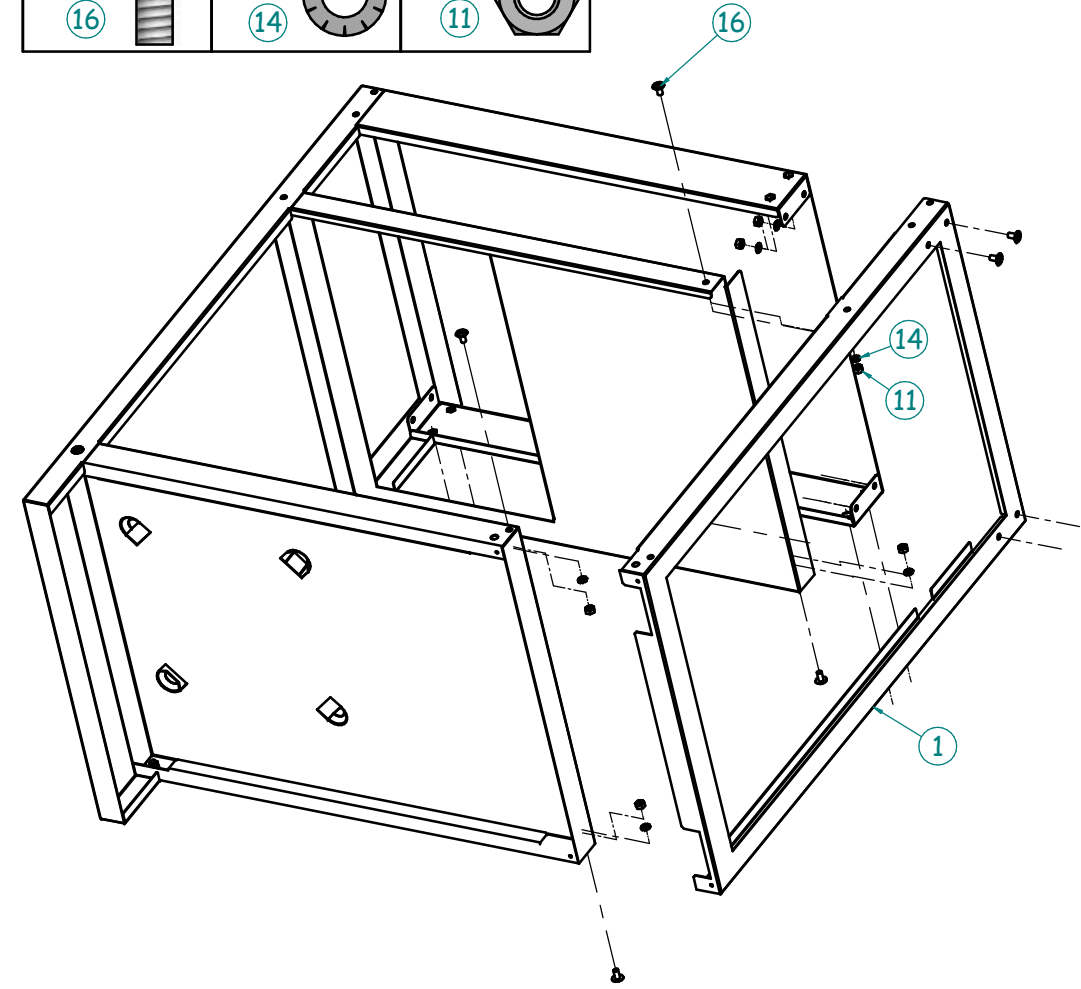
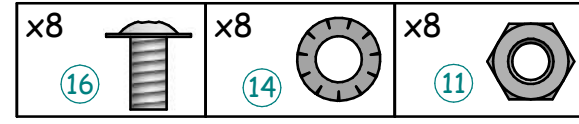
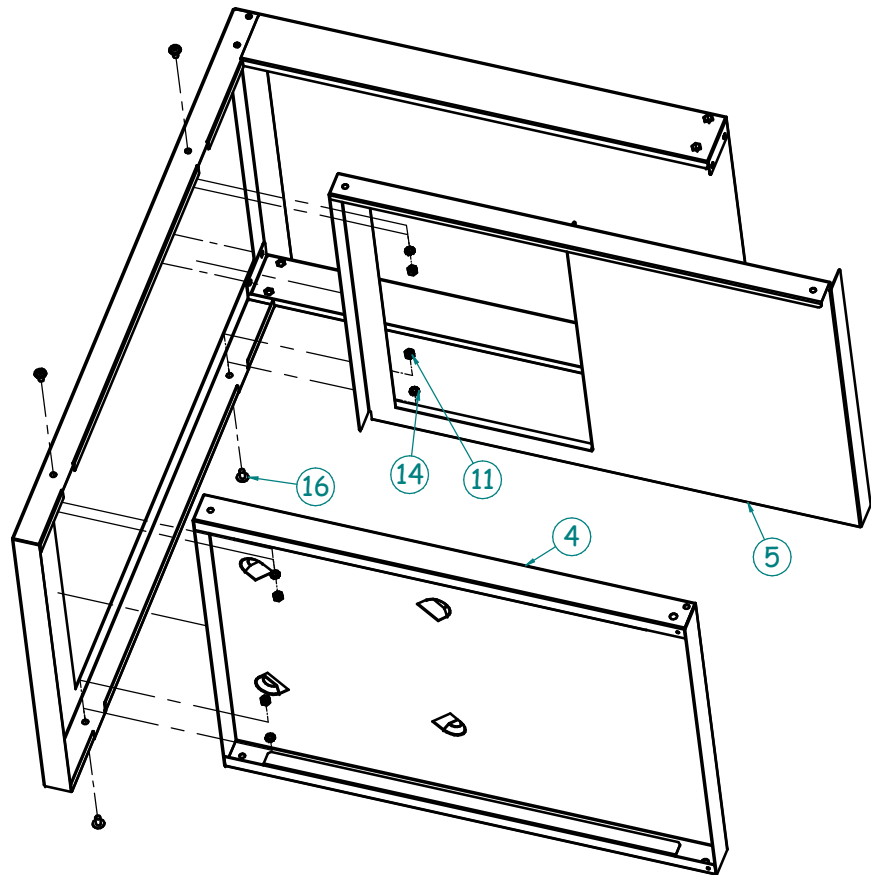
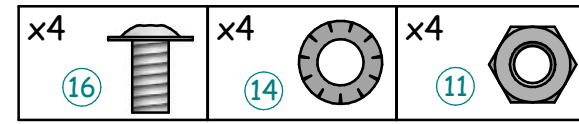



NOTICE DE MONTAGE

Desserte inox pour la plancha URSUIA



18	2	Vis à épaulement Ø12x45
17	2	Vis à tôle TCB 4,2 x 9.5 emp. AW
16	24	Tete BHC large M6 x 12
15	2	Rondelle AZ8
14	16	Rondelle AZ M6
12	2	Ecrou M8 frein
11	16	Ecrou M6
10	2	Cache axe roue
9	2	Roue Ø200
8	2	Rondelle
7	1	Support épice
6	2	Tablette
5	1	Etagère haute
4	1	Etagère basse
3	1	Support plantxa
2	1	Face arriere
1	1	Face avant
N°	Qté	Désignation

1**3****2****4**