

PRESSE-AGRUMES N°11- N°38 - N°52

MANUEL D'UTILISATION ET D'ENTRETIEN



IMPORTANT : documents inclus dans ce manuel et à conserver :

- **DECLARATION « CE » DE CONFORMITE**
- **CERTIFICAT DE GARANTIE**

VERSION ORIGINALE



N°11



N°38



N°52

Coffee grinders - Fruit juicers - Mixers - Blenders - Drinks dispensers - Planetary mixers
Cheese graters - Ice crushers - Miners - Vegetable slicers – Dough mixer
Moulins à café - Presse-fruits - Mixers - Blenders - Distributeurs de boissons - Batteurs
mélangeurs - Pétrin - Râpes à fromage - Broyeurs à glaçons - Hache-viande - Coupe-légumes

MODELES DEPOSES FRANCE ET INTERNATIONAL
INTERNATIONALLY PATENTED MODELS



SOMMAIRE

DECLARATION "CE" DE CONFORMITE	3
REGLES DE SECURITES	4
CONTRE INDICATIONS :	4
BRANCHEMENT ELECTRIQUE :	4
1ere MISE EN ROUTE	5
RECYCLAGE DU PRODUIT EN FIN DE VIE	5
VOTRE PRESSE-AGRUMES N°11- N°38 - N°52	6
UTILISATION DE L'APPAREIL	6
MISE EN ROUTE :	6
Montage et préparation :	6
NETTOYAGE :	6
MAINTENANCE	7
Pièces Détachées	7
AIDE AU DEPANNAGE	7
L'appareil ne démarre pas :	7
L'appareil s'arrête suite à une chauffe moteur :	7
L'appareil s'arrête suite à une surcharge :	8
CARACTERISTIQUES TECHNIQUES DE L'APPAREIL	8
SCHEMAS ELECTRIQUES	9
FIGURES	12
CERTIFICAT DE GARANTIE	13
PLAQUE SIGNALÉTIQUE DE L'APPAREIL	13



DECLARATION "CE/UE" DE CONFORMITE

LE FABRICANT :

SANTOS SAS - 140-150, Av. Roger SALENGRO 69120 VAULX-EN-VELIN (LYON) FRANCE

Déclare que l'appareil destiné à être mis sur le marché professionnel, désigné ci-après :

Désignation : **Presse-agrumes**
Numéro de type : **11, 11C, 38, 38C, 52, 52C**

est conforme :

- aux dispositions réglementaires définies par l'annexe 1 de la directive européenne "machines" n°2006/42/CE, et aux législations nationales la transposant.
- aux dispositions réglementaires des directives et règlements européens suivants :
 - N° 2014/35/UE (Directive basse tension)
 - N° 2014/30/UE (Directive CEM)
 - N° 2011/65/UE (Directive RoHS)
 - N° 2012/19/UE (Directive DEEE)
 - N° 1935/2004/CE (Règlement) concernant les matériaux et objets destinés à entrer en contact avec des denrées alimentaires
 - N° 10/2011/CE (Règlement) concernant les matières plastiques destinées au contact des aliments

Normes européennes harmonisées utilisées pour donner présomption de conformités aux exigences essentielles des directives citées précédemment :

- NF EN ISO 12100 : 2010, Sécurité des Machines - Principes généraux de conception
- NF EN 60204-1+A1 : 2009, Sécurité des machines - Équipement électrique des machines - Règles générales
- NF EN 1672-2+A1 : 2009, Machines pour les produits alimentaires - Notions fondamentales - Prescriptions relatives à l'hygiène.
- NF EN 60335-1 : 2013 : Sécurité des appareils électrodomestiques et analogues
- NF EN 60335-2-64 : 2004 : Règles particulières pour les machines de cuisine électriques à usage collectif

Fait à VAULX-EN-VELIN le : **01/03/2018**

Titre du signataire : **PRÉSIDENT DIRECTEUR GÉNÉRAL**

Nom du signataire : **Aurélien FOUQUET**

Signature :

REGLES DE SECURITES

Lors de l'utilisation, l'entretien ou la mise au rebut de l'appareil, toujours veiller à bien respecter les précautions élémentaires suivantes.

Lire la totalité de la notice explicative

Note : Pour faciliter la compréhension des paragraphes suivants, veuillez vous référer aux schémas situés en fin de manuel. Ces photos et images sont données à titre indicatif et n'ont aucune valeur contractuelle. Santos se réserve le droit de les modifier à tout moment.

CONTRE INDICATIONS :



1. Ne pas utiliser cet appareil pour presser des aliments autres que des citrons, oranges et pamplemousses.
2. Le nettoyage au jet d'eau ou sous pression n'est pas autorisé.
3. Le socle ne doit pas être plongé dans l'eau.
4. Ne pas utiliser l'appareil avec un cordon d'alimentation endommagé. Il doit être remplacé soit, par un revendeur agréé SANTOS ou par la société SANTOS, soit par des personnes de qualification similaire afin d'éviter un danger.
5. Débrancher l'appareil avant toute intervention sur celui-ci : nettoyage, entretien, maintenance.
6. Il est interdit de faire fonctionner l'appareil sur un plan de pose ayant une inclinaison supérieure à 10° par rapport à l'horizontal. Les pieds de la machine doivent toujours être en appui sur ce plan.
7. Il est interdit d'utiliser des pièces de rechanges autres que celles d'origine certifiées SANTOS.
8. Ne pas brancher plusieurs appareils sur la même prise d'alimentation.
9. Ne pas utiliser l'appareil en extérieur.
10. Ne pas placer l'appareil à proximité ou sur une source de chaleur.
11. Cet appareil est un appareil professionnel, destiné exclusivement à un usage professionnel. Il n'est pas prévu pour un usage ménager.
12. Cet appareil n'est pas prévu pour être utilisé par des personnes (y compris les enfants) dont les capacités physiques, sensorielles ou mentales sont réduites, ou des personnes dénuées d'expérience ou de connaissance, sauf si elles ont pu bénéficier, par l'intermédiaire d'une personne responsable de leur sécurité, d'une surveillance ou d'instructions préalables concernant l'utilisation de l'appareil. Il convient de surveiller les enfants pour s'assurer qu'ils ne jouent pas avec l'appareil.

BRANCHEMENT ELECTRIQUE :

- L'alimentation électrique de l'appareil est disponible en 2 voltages monophasés :
 - 110-120 V 50/60 Hz : modèle #11V1 ; #38V1 ; #52V1
 - 220-240 V 50/60 Hz : modèle #11 ; #38 ; #52

Protection de ligne : l'appareil doit être branché sur une prise de courant standard 2 pôles

+ terre. L'installation doit être équipée d'un disjoncteur différentiel et d'un fusible calibré à 16A. **La mise à la terre de l'appareil est obligatoire.** (fig. B)

ATTENTION :



- Avant de brancher l'appareil, vérifier la concordance entre la tension du réseau électrique et celle de votre appareil. Sa valeur est indiquée :
 - soit sur la plaque signalétique (**16**) située sous l'appareil.
 - soit sur la plaque signalétique apposée sur la dernière page de ce manuel.
- Si le câble d'alimentation (**10**) est endommagé, il doit être remplacé soit, par un revendeur agréé SANTOS ou par la société SANTOS, soit par des personnes de qualification similaire afin d'éviter un danger.

ATTENTION : Vérifier que l'interrupteur marche / arrêt (**11**) est en **position 0** avant de brancher la prise du cordon d'alimentation (**10**) sur la prise de votre alimentation secteur. (fig. A)



1ere MISE EN ROUTE

Nettoyer correctement les pièces en contact avec les aliments (Fig. A).

- Oter le dôme anti-projection (8) {modèles N°52}.
- Oter l'ogive (1) en la tirant vers le haut.
- Oter la cuve (2), la grille à pulpe (9) {modèles N°52} et l'enjoliveur (3) {modèles N°11 et N°38}.
- Laver les pièces avec un produit vaisselle standard ou au lave vaisselle.

RECYCLAGE DU PRODUIT EN FIN DE VIE



Cet appareil est marqué du symbole du tri sélectif relatif aux déchets d'équipements électriques et électroniques. Cela signifie que ce produit doit être pris en charge par un système de collecte sélectif conformément à la directive 2012/19/EU (DEEE) – partie Appareils Professionnels – afin de pouvoir soit être recyclé soit démantelé afin de réduire tout impact sur l'environnement.

Pour plus d'informations, vous pouvez contacter votre revendeur ou la Société SANTOS.

Pour l'élimination ou le recyclage des composants de l'appareil, veuillez vous adresser à une société spécialisée ou contactez la société SANTOS

Les produits électroniques n'ayant pas fait l'objet d'un tri sélectif sont potentiellement dangereux pour l'environnement.

Les matériaux d'emballage doivent être éliminés ou recyclés conformément à la réglementation en vigueur.

VOTRE PRESSE-AGRUMES N°11- N°38 - N°52

- Les Presse-agrumes N°11 - N°38 - N°52 sont particulièrement dédiés aux bars, cafés, hôtels, restaurants, bars à cocktails, collectivités, boutiques à jus de fruits frais...
- Les appareils N°11 et N°38 sont constitués d'un bloc moteur en aluminium, d'une cuve à jus et de 3 ogives de pressage en plastique technique (2 ogives pour le modèle N°38).
- Les appareils N°52 sont constitués d'un bloc moteur en aluminium, d'un moteur puissant pour un usage intensif, d'une cuve en acier inoxydable, de 3 ogives de pressage en plastique et d'un dôme anti-éclaboussures en plastique.
- Les Presse-agrumes N° 11 - N°38 - N°52 sont destinés à presser les citrons verts, les citrons, les oranges ou les pamplemousses.
- Ils sont idéal pour la préparation de : jus de citrons, d'oranges ou de pamplemousses frais ou servant de base pour la préparation de cocktails de fruits.

UTILISATION DE L'APPAREIL

MISE EN ROUTE :

Attention : Les fruits utilisés doivent être soigneusement lavés avant pressage.

Montage et préparation :

1. Placer l'enjoliveur (3) sur la cuve (2) {modèles N°11 et N°38}.
2. Placer la cuve (2) sur le socle (4).
3. Placer la grille à pulpe (9) dans la cuve.
4. Placer l'ogive (1) sur l'axe moteur (5).
5. Placer le dôme anti-projection (8) sur la cuve (2) {modèles N°52}.
6. Couper les agrumes en deux moitiés.
7. Placer un verre à l'aplomb du bec verseur de la cuve (2).
8. Mettre l'appareil en fonctionnement en positionnant l'interrupteur Marche/Arrêt (6) sur "1".
9. Presser les demi-agrumes. Les unes après les autres.
10. En fin d'utilisation, arrêter l'appareil en positionnant l'interrupteur Marche/Arrêt (6) sur "0".

NETTOYAGE :

IMPORTANT :

- **Dans tous les cas, arrêter l'appareil et débrancher le cordon d'alimentation de l'appareil (7).**

Il est conseillé de procéder au nettoyage de l'appareil aussitôt le travail terminé. Le nettoyage sera plus facile si vous n'attendez pas que les aliments aient séché dans la cuve (2), le dôme anti-projection (8), sur l'ogive (1) ou sur la grille à pulpe (9).

Le socle (4) sera nettoyé avec une éponge douce humide, puis séché.

MAINTENANCE

Avant toute intervention sur l'appareil, il est impératif de débrancher l'appareil du secteur (7).

Cette machine ne nécessite aucun entretien particulier, les paliers sont graissés à vie. Si une intervention est nécessaire pour remplacer des pièces telles que les composants électriques, les joints ou autres, se reporter à la liste des composants (voir la vue éclatée en fin de manuel).

Pièces Détachées



IMPORTANT : Il est interdit d'utiliser des pièces de rechanges autres que celles d'origine certifiées SANTOS

Pour **toute commande de pièces détachées** (voir références sur la vue éclatée en fin de manuel), préciser :

- **le type,**
- **le numéro de série de l'appareil et**
- **les caractéristiques électriques (16)**

notés sous l'appareil.

AIDE AU DEPANNAGE

Identifier avec précision la cause de l'arrêt de l'appareil.

L'appareil ne démarre pas :

- Contrôler : l'alimentation secteur, l'état du cordon d'alimentation (7).

L'appareil s'arrête suite à une chauffe moteur :

(le bloc moteur est chaud)

Le moteur est protégé par un protecteur thermique intégré. En cas de surchauffe, le moteur s'arrête.

- Actionner l'interrupteur Marche/Arrêt (6) sur la position **0**, débrancher la prise de courant (7).
- Attendre le refroidissement du moteur (20 à 45 minutes), rebrancher la prise de courant (7) puis appuyer sur l'interrupteur Marche/Arrêt (6) (position 1).

Si le problème persiste, mettre l'appareil hors tension (débrancher la prise du cordon secteur (7)) et faire intervenir une personne du service de maintenance ou contacter un revendeur agréé SANTOS.

L'appareil s'arrête suite à une surcharge :

En cas de blocage du moteur (effort de pressage trop important), il peut chauffer très rapidement et se mettre en sécurité surchauffe.

CARACTERISTIQUES TECHNIQUES DE L'APPAREIL

Modèle		N° 11		N° 38		N° 52	
Tension d'alimentation	(V)	220-240	100-120	220-240	100-120	220-240	100-120
Fréquence	(Hz)	50/60	50/60	50/60	50/60	50/60	50/60
Moteur : Puissance							
Puissance absorbée	(W)	130	155	130	155	230	260
Vitesse :	(tr/mn)	1450 à 50Hz		1450 à 50Hz		1450 à 50Hz	
	(tr/mn)	1700 à 60Hz		1700 à 60Hz		1700 à 60Hz	
Dimensions : Hauteur	(mm)	350		350		480	
Largeur	(mm)	200		200		230	
Profondeur	(mm)	300		300		300	
Hauteur de passage sous le bec verseur	(mm)	125		135		200	
Poids : Poids net	(kg)	5		5		10	
Poids emballé	(kg)	5.6		5.6		11	
Bruit : (2) L_{pA} incertitude $K_{pA} = 2.5dB$	(dBA)	65		65		65	

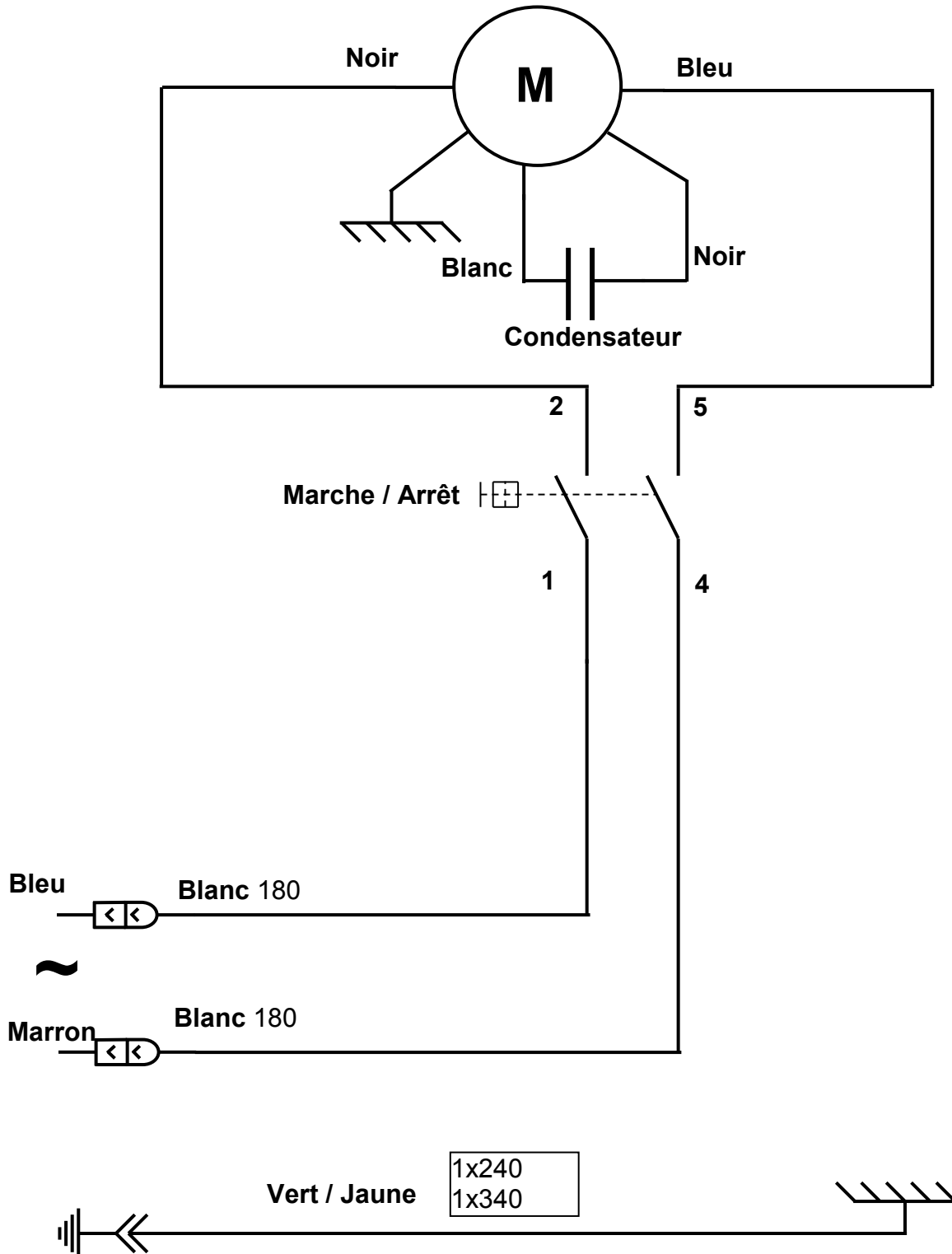
- (1) Ces valeurs sont données à titre indicatif. Les caractéristiques électriques exactes de votre appareil sont notées sur sa plaque signalétique.
- (2) Niveau de bruit mesuré en pression acoustique appareil en charge selon la norme ISO 11201:1995 et ISO 4871:1996.
Appareil positionné sur un plan de travail à 75cm du sol. Microphone tourné vers l'appareil à 1.6m du sol et à 1m de l'appareil.

REP	Désignation
1	Ogive de pressage
2	Cuve à jus
3	Enjoliveur
4	Socle
5	Axe moteur
6	Interrupteur Marche/Arrêt
7	Prise / cordon d'alimentation
8	Dôme anti-projection
9	Grille à pulpe

SCHEMAS ELECTRIQUES

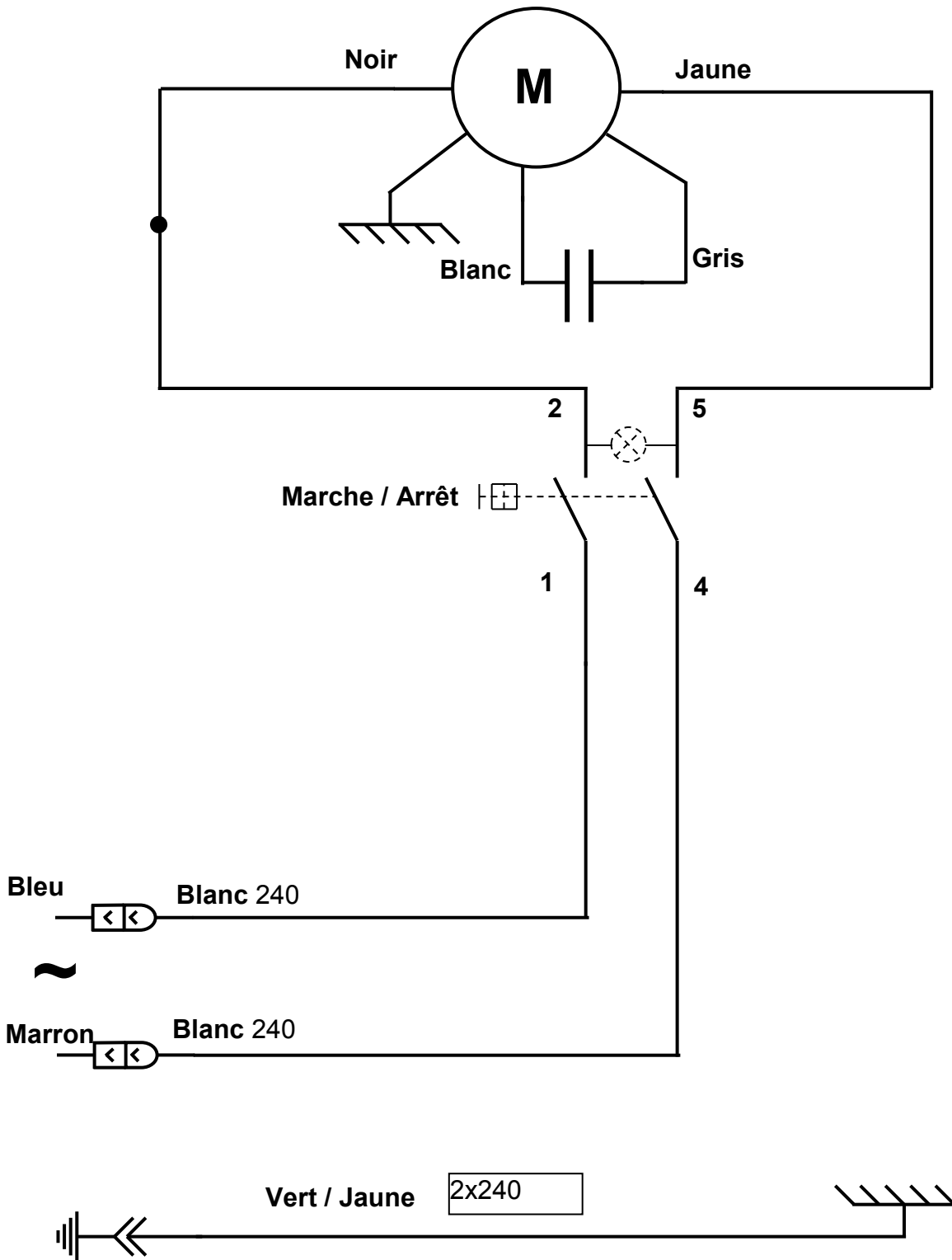
Modèles N°11 et N°38 :

Schéma électrique 220-240V 50/60Hz



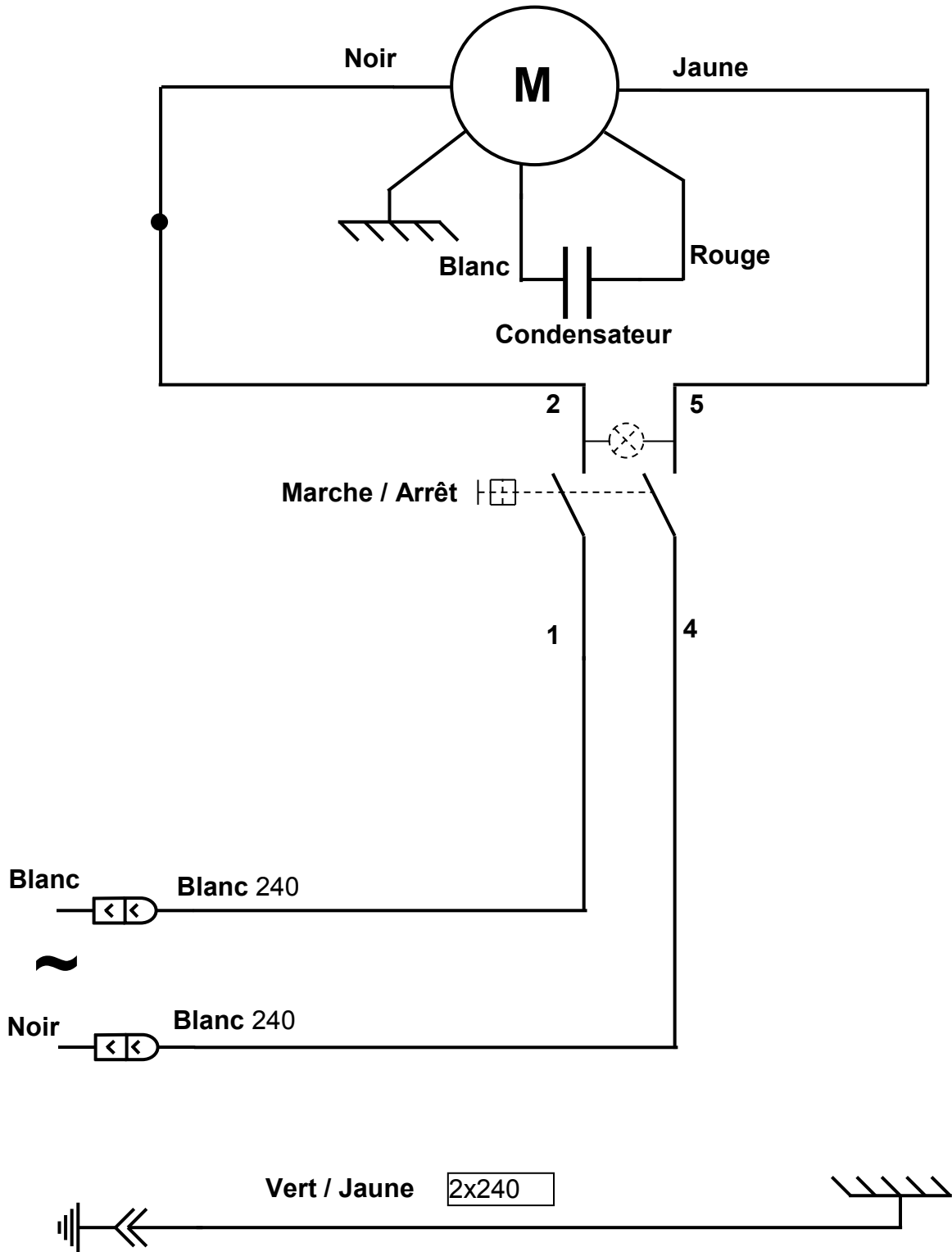
Modèles N°52 :

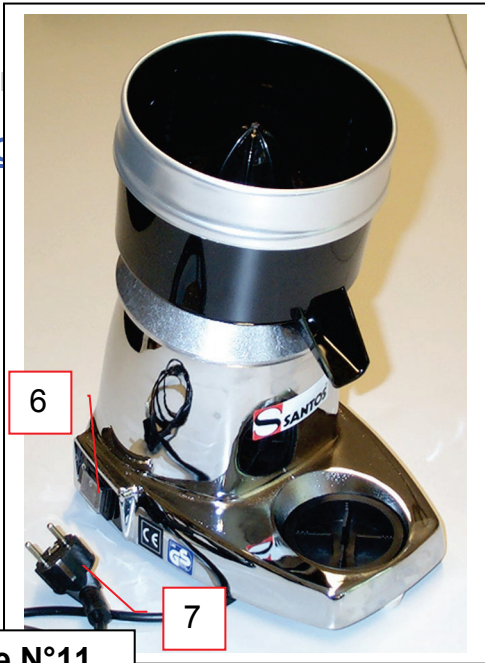
Schéma électrique 220-240V 50/60Hz



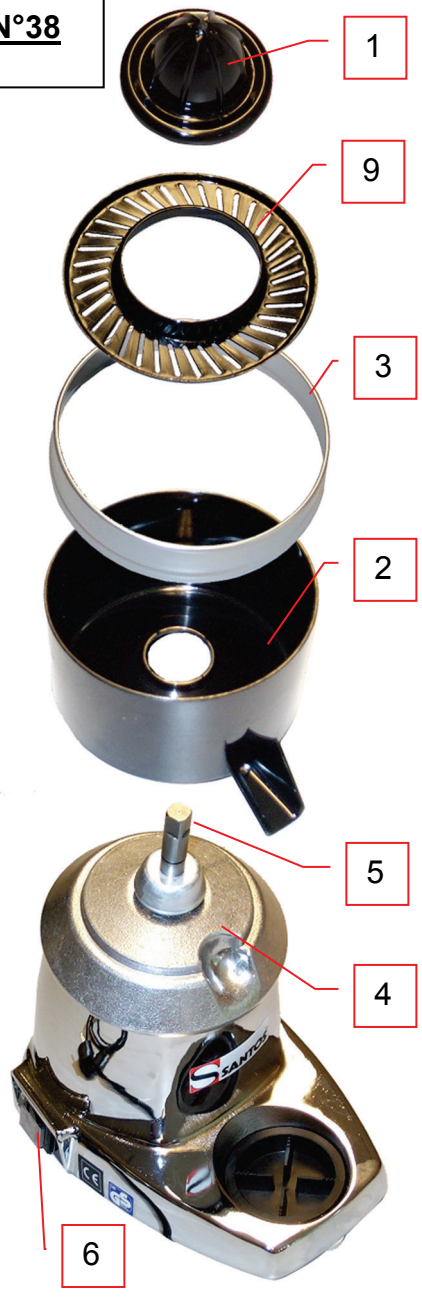
Modèles N°11, N°38, N°52 :

Schéma électrique 100-120V 50/60Hz





**Modèle N°11
ou
Modèle N°38**



Modèle N°52

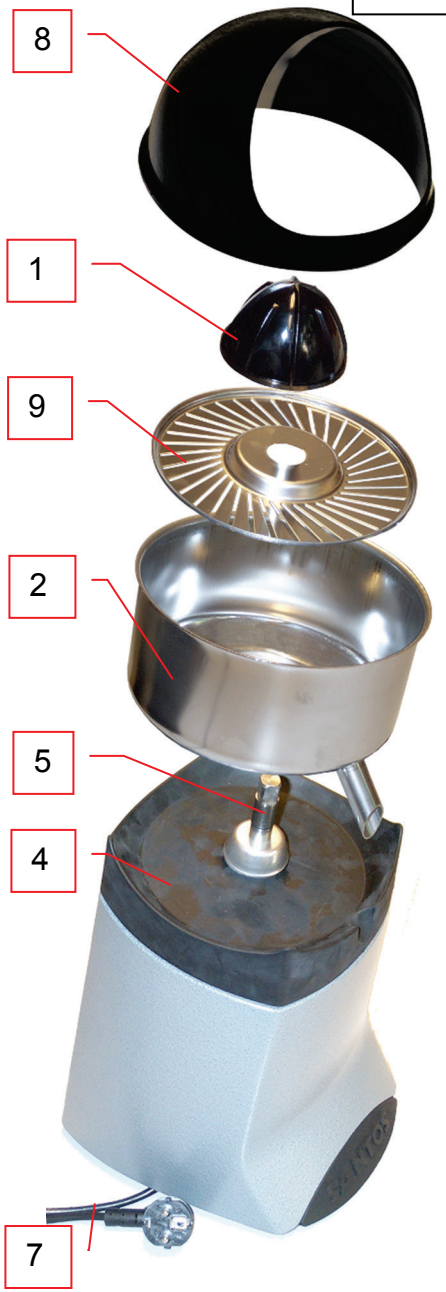


Fig. A

CERTIFICAT DE GARANTIE

GARANTIE

Depuis le 01.01.95, tous nos appareils **sont conformes CE** et **revêtus du label CE**. Notre garantie est de **vingt quatre mois** à partir de la date de fabrication figurant sur la plaque signalétique, sauf en ce qui concerne les moteurs asynchrones (composé d'un rotor et d'un stator) qui sont garantis pour une durée de 5 ans à compter de leur date de fabrication. La garantie est strictement limitée au remplacement gratuit de toute pièce d'origine reconnue par nous défectueuse à la suite d'un défaut ou d'un vice de construction et identifiée comme appartenant à l'appareil considéré. Elle ne s'applique pas aux avaries résultant d'une installation ou d'une utilisation non-conforme aux prescriptions accompagnant chaque appareil (manuel d'utilisation) ou dans le cas d'un manque évident d'entretien ou de non observation des règles élémentaires de sécurité électriques. La garantie ne s'applique pas en cas d'usure naturelle. Tout remplacement de pièce sous garantie est effectué après renvoi de la pièce défectueuse en nos ateliers en port payé, accompagnée d'une **copie de la Déclaration de conformité** sur laquelle figure le numéro de série de l'appareil. Tout appareil est muni d'une **plaque signalétique** conforme CE et dont un double figure dans la Déclaration de conformité (N° de série, date de fabrication, caractéristiques électriques...). En cas d'avarie grave jugée réparable uniquement dans nos ateliers, et **après accord préalable de nos services**, tout appareil sous garantie est expédié par le Distributeur en port payé. En cas de réparation ou reconditionnement d'appareil hors garantie, le transport aller-retour est à la charge du Distributeur. Les pièces et main-d'œuvre sont facturées aux tarifs en vigueur (tarif pièces détachées – tarif horaire – main-d'œuvre). Il peut être fourni un devis préalable.

Les moulins à café non munis de meules originales SANTOS ne sont pas pris sous garantie. Les conditions de garantie, réparation, reconditionnement, des moulins à café espresso font l'objet d'une notice spécifique. Notre garantie ne s'étend pas au paiement de pénalités, à la réparation des préjudices directs ou indirects et notamment à tout manque à gagner résultant de la non-conformité ou défectuosité des produits, la responsabilité globale de SANTOS étant limitée au prix de vente du produit livré et à l'éventuelle réparation des produits défectueux.

En cas de révélation d'une défectuosité pendant la période de garantie, le Distributeur doit, sauf accord contraire écrit de SANTOS, indiquer à son client, de cesser toute utilisation du produit défectueux. Une telle utilisation dégagerait SANTOS de toute responsabilité.

PLAQUE SIGNALÉTIQUE DE L'APPAREIL

